

Protokoll zum Vor-Ort-Termin am:

in:

PV

Kundenanschrift:

Vor- und Zuname: _____

Firma: _____

Straße: _____

Wohnort*: _____

Telefon/Fax: _____

E-Mail: _____

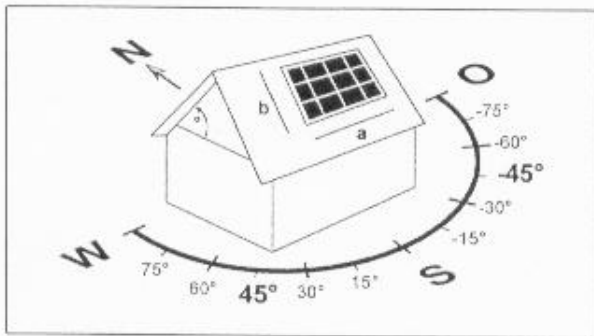
*ggf. abweichende Objektadresse bitte umseitig notieren

aufgenommen durch _____

Firmenstempel

Gebäudeart:

- Einfamilienhaus
- Mehrfamilienhaus
- Halle
- Stall
- Sonstiges _____



Angaben zum Dach:

Dachform Schrägdach ___ ° Neigung

Flachdach

Ausrichtung Süden ___ ° Abweichung

Traufhöhe ___ m Firsthöhe ___ m

Abmessung Fläche b= ___ m; a= ___ m

- Eindeckung Pfannen Bitumen
- Blech Kunststoff
- Faserzement
- Asbesthaltig? ja nein
- Sonstiges _____

Alter des Daches _____

Zustand des Daches _____

Erforderliche Durchbrüche _____

- Dachaufbau Sparren/Dachlatten ___ m
- Sparren/Pfetten, ___ m
- Brettbinder/Pfetten ___ m
- Sonstige

Ein Gerüst ist erforderlich (Skizze umseitig)

Zusätzliche Sicherheitsmaßnahmen _____

Leitungen und Installation:

Ist noch ein Zählerplatz frei: ja nein

Zähler ___ Stck EVU _____

Entfernung PV zu Wechselrichter: ___ m

Zählernummern _____

WR zu Netzanschluss: ___ m

Kabellänge ___ m

- Anordnung der WR innen
- außen

Aufnahmefähigkeit des Netzes _____

Blitzschutzanlage vorhanden ja nein

Bauseitige Leistungen: _____

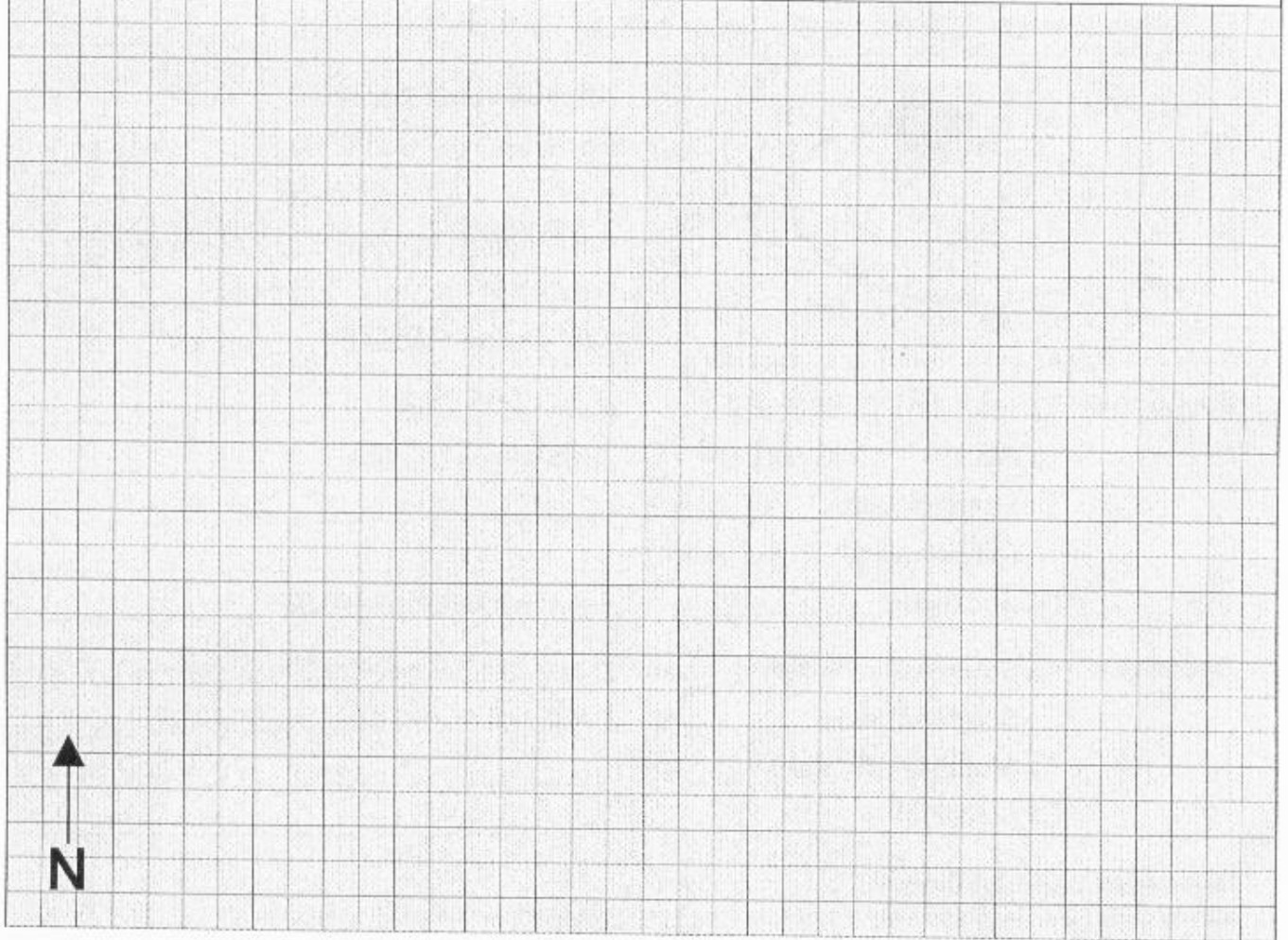
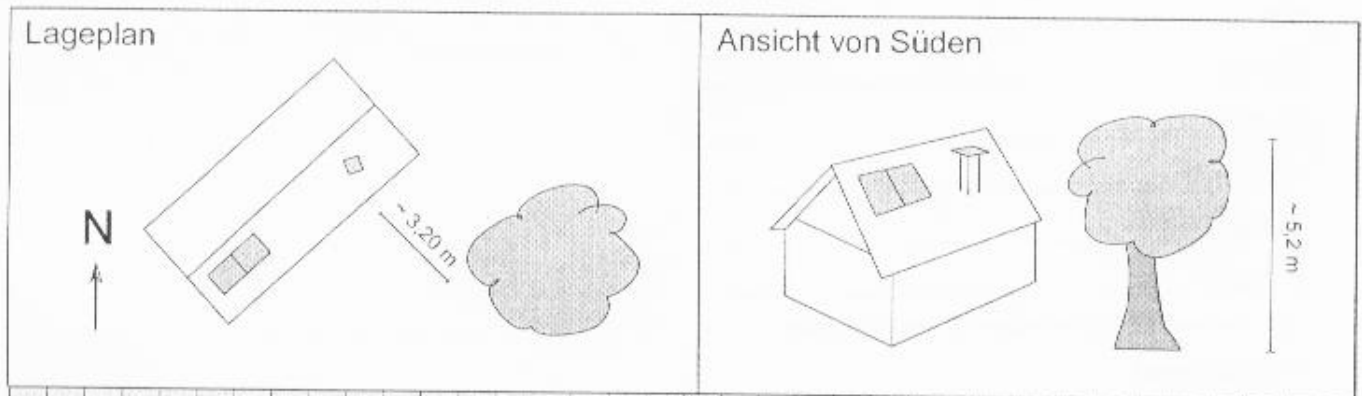
Sonstige Angaben:

- Beigefügte Anlagen Lageplan
- Positionszeichnung
- Foto

- Anschluss PC erforderlich
- Datenauswertung beauftragt

Bitte skizzieren Sie die baulichen Gegebenheiten wie z.B. Schornsteine, Dachflächenfenster, Lichtplatten, Bäume o.ä.

Beispiele:



Bemerkungen: